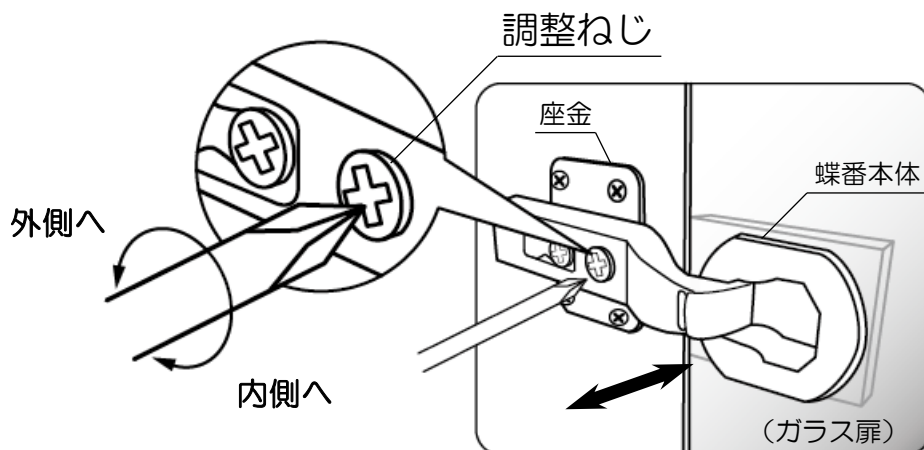
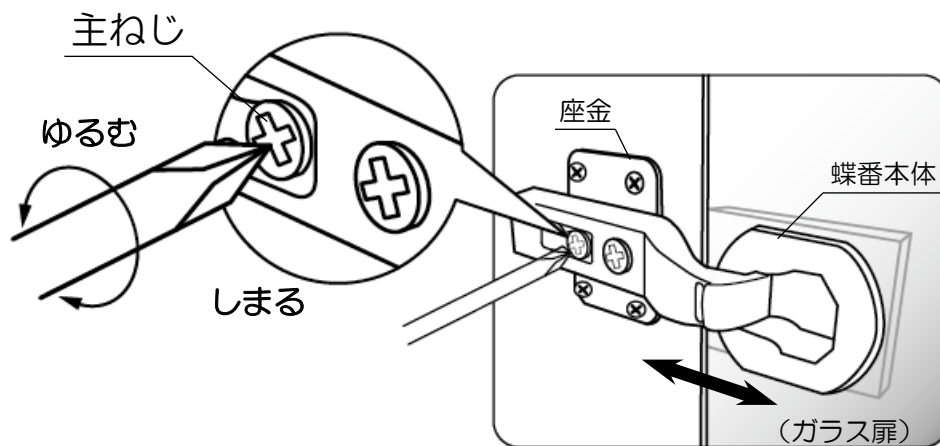


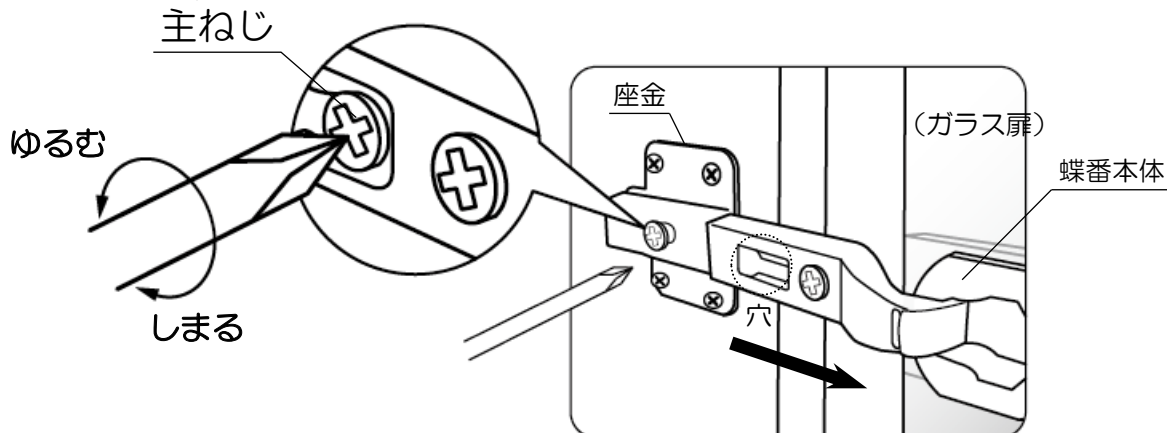
【左右の調整】 調整ねじを回すことで行います。
右に回すと扉は内側へ、左に回すと扉は外側にそれぞれ移動します。



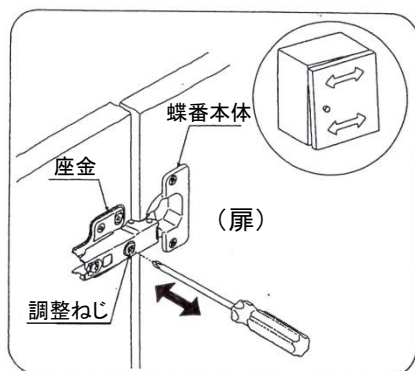
【前後の調整】 主ねじを半回転ほど緩め、扉を前後に動かして行います。
調整が終わったら、主ねじをもとどおりにしっかり締め込んでください。
《注意》主ねじを緩めすぎた状態で調整を行うと、蝶番本体と座金がはずれ、扉が落下することがありますのでご注意ください。



【扉の外し方】 ① 主ねじを2～3回転ほど緩めます。
付いている蝶番全て、同じように緩めてください。
② 座金から蝶番本体を扉を外します。
扉を水平に持ち、主ねじの頭を蝶番本体の穴の位置まで手前にずらし、
取り外してください。
※扉の取り付けは逆の手順で行って下さい。

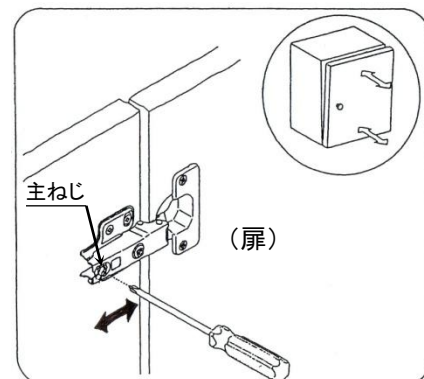


扉の調整



【左右の調整】

調整ねじを回すことで行います。
右に回すと扉は内側に、左に回すと扉は外側にそれぞれ移動します。



【前後の調整】

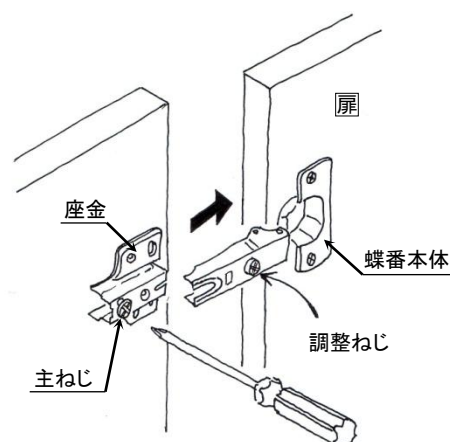
主ねじを半回転ほど緩め、扉を前後に動かして行います。調整が終わったら、主ねじをもとどおりにしっかり締め込んでください。

《注意》主ねじを緩めすぎた状態で調整を行うと、蝶番本体と座金はずれ、扉が落下することがあるので注意してください。

扉の取り外し方・取り付け方

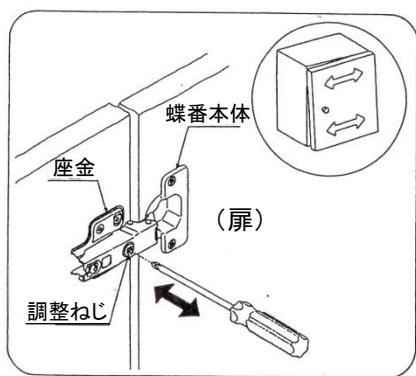
1. 主ねじを1～2回転ほど緩めます。
※付いている蝶番全て、同じように緩めてください。
2. 座金から蝶番本体を引き抜くようにして扉を外します。
※外れにくい際は主ねじをもう少し緩めるか、もしくは調整ねじを左右どちらかに1/4回転ほど回すと外し易くなります。

取り付けは上記と全て逆の手順で行ってください。



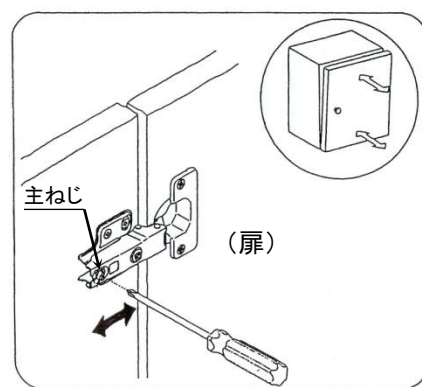
《注意》扉が落ちないようにしっかり扉を持って行ってください。

扉の調整



【左右の調整】

調整ねじを回すことで行います。
右に回すと扉は内側に、左に回すと扉は外側にそれぞれ移動します。



【前後の調整】

主ねじを半回転ほど緩め、扉を前後に動かして行います。調整が終わったら、主ねじをもとどおりにしっかり締め込んでください。

《注意》主ねじを緩めすぎた状態で調整を行うと、蝶番本体と座金がはずれ、扉が落下することがあるので注意してください。

扉の取り付け取り外し方

【取り外し方】

蝶番本体のレバーを押し込みながら①
手前に引き上げてください。②

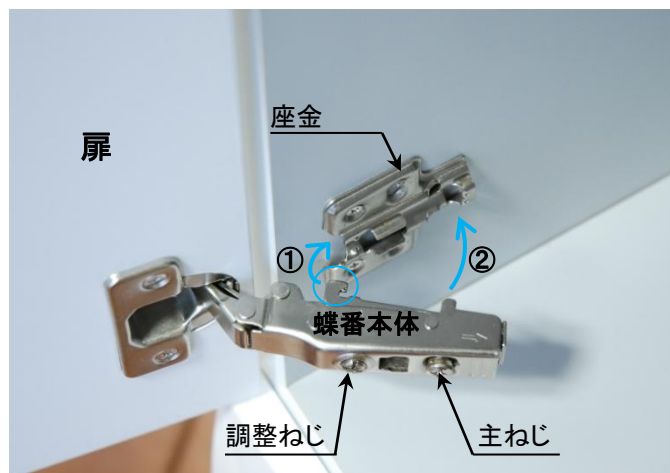
※付いている蝶番を全て同じように外すと、扉が外れます。



【取り付け方】

蝶番本体のフック部を座金に引っかけてください①
そのまま蝶番本体の上部を押し込んでください。②

※カチッとなるまでしっかり押し込んでください。



《注意》扉が落ちないようにしっかり扉を持って行ってください。